

**Amperometri e voltmetri c.a.**

La custodia é realizzata in materiale termoplastico autoestinguente, classificazione V0, secondo UL-94. Norme DIN 43700/43718 e UNEL 05511.

Frequenza di funzionamento	45 ÷ 65 Hz
Tensione di riferimento per l'isolamento	0,6 kV
Tensione di prova	2 kV, per 1' a 50 Hz
Autoconsumo:	
• amperometri	1,5 VA circa (portata 5 A)
• voltmetri	1 VA circa (portata 100 V)
Grado di protezione	IP52 per la custodia
Temperatura di funzionamento	-25 °C ÷ +50 °C
Temperatura di immagazzinaggio	-40 °C ÷ +80 °C
Precisione (se non specificatamente indicato)	classe 1,5
Esecuzione antivibrante	di serie
Norme di riferimento	CEI 13-6 - IEC 51 - VDE - DIN

**Ammeters and voltmeters AC**

The case is realized in self-extinguishing thermo-plastic material, classification V0, according to UL-94. According to standards DIN 43700/43718 and UNEL 05511.

Frequency	45 ÷ 65 Hz
Highest system voltage	0,6 kV
Test voltage	2 kV, for 1' at 50 Hz
Self-consumption:	
• ammeters	1,5 VA approx. (range 5 A)
• voltmeters	1 VA approx. (range 100 V)
Protection for the case	IP52
Limit range operating temperature	-25 °C ÷ +50 °C
Limit range storage temperature	-40 °C ÷ +80 °C
Accuracy (if not otherwise indicated)	class 1,5
Vibration-proof execution	of series
Reference standards	CEI 13-6 - IEC 51 - VDE - DIN



**Amperometri - scala 90° - FER 2 In - FER 5 In**  
**Ammeters - screen 90° - FER 2 In - FER 5 In**

<b>FE.48</b>	0,5 - 1 - 1,5 - 2,5 - 4 - 5 A - Diretto -direct
<b>FE.48</b>	6 - 10 A - Diretto -direct
<b>FE.48</b>	15 - 20 - 25 - 30 - 40 - 50 - 60 A - Diretto -direct
<b>FE.48</b>	10 ÷ 10.000 A su TA sec. .../1 o .../5 A - CT sec. .../1 or .../5 A
<b>FE.72</b>	0,5 - 1 - 1,5 - 2,5 - 4 - 5 A - Diretto -direct
<b>FE.72</b>	6 - 10 A - Diretto -direct
<b>FE.72</b>	15 - 20 - 25 - 30 - 40 - 50 - 60 A - Diretto -direct
<b>FE.72</b>	80 - 100 A - Diretto -direct
<b>FE.72</b>	10 ÷ 10.000 A su TA sec. .../1 o .../5 A - CT sec. .../1 or .../5 A
<b>FE.96</b>	0,5 - 1 - 1,5 - 2,5 - 4 - 5 A - Diretto -direct
<b>FE.96</b>	6 - 10 A - Diretto -direct
<b>FE.96</b>	15 - 20 - 25 - 30 - 40 - 50 - 60 A - Diretto -direct
<b>FE.96</b>	80 - 100 A - Diretto -direct
<b>FE.96</b>	10 ÷ 10.000 A su TA sec. .../1 o .../5 A - CT sec. .../1 or .../5 A
<b>FE.144</b>	0,5 - 1 - 1,5 - 2,5 - 4 - 5 A - Diretto -direct
<b>FE.144</b>	6 - 10 A - Diretto -direct
<b>FE.144</b>	15 - 20 - 25 - 30 - 40 - 50 - 60 A - Diretto -direct
<b>FE.144</b>	80 - 100 A - Diretto -direct
<b>FE.144</b>	10 ÷ 10.000 A su TA sec. .../1 o .../5 A - CT sec. .../1 or .../5 A

**Voltmetri - scala 90°**  
**Voltmeters - screen 90°**

<b>FE.48</b>	15 - 30 - 40 - 60 - 100 - 150 - 250 - 300 V
<b>FE.48</b>	400 - 500 - 600 V
<b>FE.48</b>	100 - 110 V su TV - on VT
<b>FE.72</b>	15 - 30 - 40 - 60 - 100 - 150 - 250 - 300 V
<b>FE.72</b>	400 - 500 - 600 V
<b>FE.72</b>	100 - 110 V su TV - on VT
<b>FE.96</b>	15 - 30 - 40 - 60 - 100 - 150 - 250 - 300 V
<b>FE.96</b>	400 - 500 - 600 V
<b>FE.96</b>	100 - 110 V su TV - on VT
<b>FE.144</b>	15 - 30 - 40 - 60 - 100 - 150 - 250 - 300 V
<b>FE.144</b>	400 - 500 - 600 V
<b>FE.144</b>	100 - 110 V su TV - on VT

**Amperometri - scala 240°**  
**Ammeters - screen 240°**

<b>FE.48R</b>	0,5 - 1 - 1,5 - 2,5 - 4 - 5 A - Diretto -direct
<b>FE.48R</b>	6 - 10 A - Diretto -direct
<b>FE.48R</b>	10 ÷ 10.000 A su TA sec. .../1 o .../5 A - CT sec. .../1 or .../5 A
<b>FE.72R</b>	0,5 - 1 - 1,5 - 2,5 - 4 - 5 A - Diretto -direct
<b>FE.72R</b>	6 - 10 A - Diretto -direct
<b>FE.72R</b>	10 ÷ 10.000 A su TA sec. .../1 o .../5 A - CT sec. .../1 or .../5 A
<b>FE.96R</b>	0,5 - 1 - 1,5 - 2,5 - 4 - 5 A - Diretto -direct
<b>FE.96R</b>	6 - 10 A - Diretto -direct
<b>FE.96R</b>	10 ÷ 10.000 A su TA sec. .../1 o .../5 A - CT sec. .../1 or .../5 A
<b>FE.144R</b>	0,5 - 1 - 1,5 - 2,5 - 4 - 5 A - Diretto -direct
<b>FE.144R</b>	6 - 10 A - Diretto -direct
<b>FE.144R</b>	10 ÷ 10.000 A su TA sec. .../1 o .../5 A - CT sec. .../1 or .../5 A

**Voltmetri - scala 240° - FER 2 IN - FER 5 IN**  
**Voltmeters - screen 240° - FER 2 IN - FER 5 IN**

<b>FE.48R</b>	15 - 30 - 40 - 60 - 100 - 150 - 250 - 300 V
<b>FE.48R</b>	400 - 500 - 600 V
<b>FE.48R</b>	100 - 110 V su TV - on VT
<b>FE.72R</b>	15 - 30 - 40 - 60 - 100 - 150 - 250 - 300 V
<b>FE.72R</b>	400 - 500 - 600 V
<b>FE.72R</b>	100 - 110 V su TV - on VT
<b>FE.96R</b>	15 - 30 - 40 - 60 - 100 - 150 - 250 - 300 V
<b>FE.96R</b>	400 - 500 - 600 V
<b>FE.96R</b>	100 - 110 V su TV - on VT
<b>FE.144R</b>	15 - 30 - 40 - 60 - 100 - 150 - 250 - 300 V
<b>FE.144R</b>	400 - 500 - 600 V
<b>FE.144R</b>	100 - 110 V su TV - on VT



#### NOTE

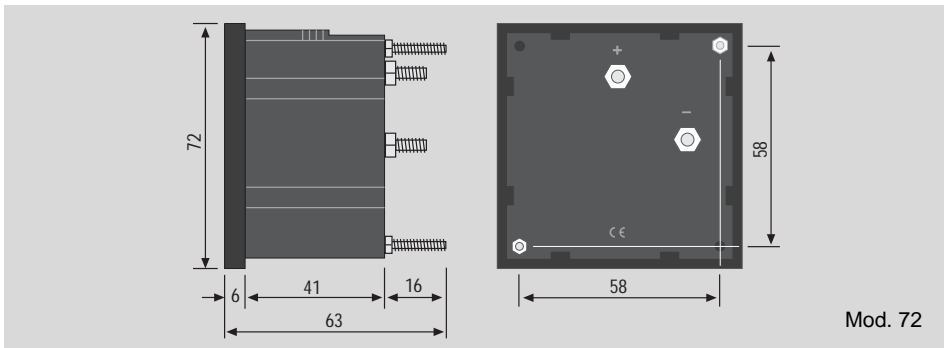
##### Per esecuzioni speciali a richiesta:

Scala separata (stampata)  
 Amperometri a magnete, a zero ritratto  
 4 ÷ 20 mA  
 Amperometri a magnete, portata 0 ÷ 4-20 mA  
 Linea rossa su un punto della scala  
 Doppia numerazione  
 Doppia tracciatura e doppia numerazione  
 Scala speciale (da tracciare a mano)  
 Scala nera, numerazione bianca o gialla  
 Taratura in classe 2  
 Taratura in classe 3 c.c.  
 Tropicalizzazione  
 Amperometri e voltmetri a 400 Hz  
 Amperometri c.a. portata doppia  
 Voltmetri c.a. portata doppia  
 Voltmetri c.c. portata doppia  
 Vetro antiriflesso  
 Coprimorsetti serie CF48, 72, 96, 144  
 Certificato di collaudo interno

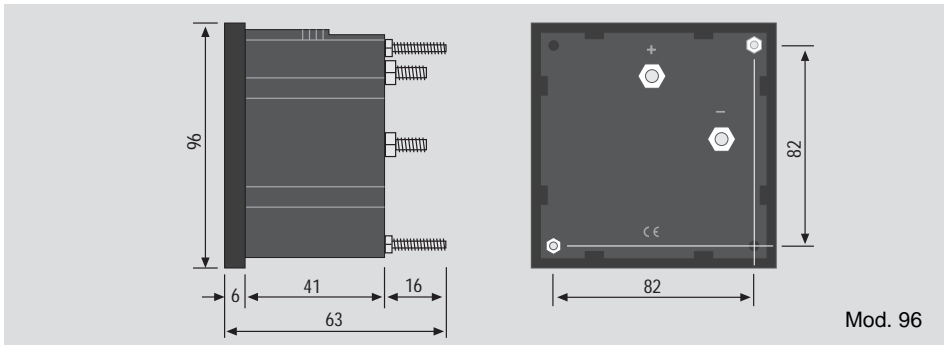
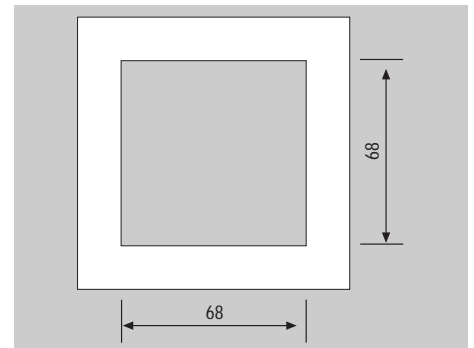
#### REMARKS

##### For special executions on request:

*Separate screen (printed)*  
*Moving coil ammeters with suppressed zero*  
*4 ÷ 20 mA*  
*Moving coil ammeters with range 0 ÷ 4-20 mA*  
*Screen with a red mark*  
*Double screen numbering*  
*Double line of subdivisions and numbering*  
*Special screen*  
*Black screen, white or yellow numbering*  
*Calibration in class 2*  
*Calibration in class 3 d.c.*  
*Tropicalization*  
*Ammeters and voltmeters up to 400 Hz*  
*AC ammeters with double range*  
*AC voltmeters with double range*  
*DC voltmeters with double range*  
*Anti-reflection glass*  
*Terminal cover series CF48, 72, 96, 144*  
*Internal test certificate*



Mod. 72



Mod. 96

