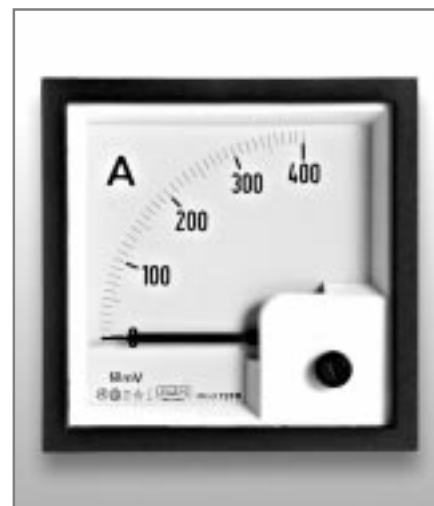


Amperometri e voltmetri c.c.

Precisione	±1,5% valore fondo scala
Autoconsumo:	
• amperometri	60 mV - 5 mA
• voltmetri	1 mA (1 kΩ / Volt)
Tensione d'esercizio	600 V
Tensione di prova	2 kV per 1' a 50 Hz
Conforme alle norme	CEI, IEC, DIN, VDE

Impiego anche come indicatore per termometria e tachimetria.



Ammeters and voltmeters D.C.

Accuracy	±1,5% of full screen value
Self-consumption:	
• ammeters	60 mV - 5 mA
• voltmeters	1 mA (1 kΩ / Volt)
Operating voltage	600 V
Testing voltage	2 kV for 1' at 50 Hz
According to standards	CEI, IEC, DIN, VDE

Suggested also for temperature measuring and tachymetry.

Amperometri c.c. - scala 90°
Ammeters DC - screen 90°

FB.48	50 µA - 100 µA - 600 µA
FB.48	da 1 mA a 600 mA
FB.48	1 - 1,5 - 2,5 - 3 - 4 - 5 - 6 A - Diretto - <i>direct</i>
FB.48	10 - 15 - 20 - 25 - 30 - 40 A - Diretto - <i>direct</i>
FB.48	10÷10.000 A su derivatore separato - <i>on disjoint shunt</i>
FB.72	50 µA - 100 µA - 600 µA
FB.72	da 1 mA a 600 mA
FB.72	1 - 1,5 - 2,5 - 3 - 4 - 5 - 6 A - Diretto - <i>direct</i>
FB.72	10 - 15 - 20 - 25 - 30 - 40 A - Diretto - <i>direct</i>
FB.72	50 - 60 A - Diretto - <i>direct</i>
FB.72	10÷10.000 A su derivatore separato - <i>on disjoint shunt</i>
FB.96	50 µA - 100 µA - 600 µA
FB.96	da 1 mA a 600 mA
FB.96	1 - 1,5 - 2,5 - 3 - 4 - 5 - 6 A - Diretto - <i>direct</i>
FB.96	10 - 15 - 20 - 25 - 30 - 40 A - Diretto - <i>direct</i>
FB.96	50 - 60 A - Diretto - <i>direct</i>
FB.96	10÷10.000 A su derivatore separato - <i>on disjoint shunt</i>
FB.144	50 µA - 100 µA - 600 µA
FB.144	da 1 mA a 600 mA
FB.144	1 - 1,5 - 2,5 - 3 - 4 - 5 - 6 A - Diretto - <i>direct</i>
FB.144	10 - 15 - 20 - 25 - 30 - 40 A - Diretto - <i>direct</i>
FB.144	50 - 60 A - Diretto - <i>direct</i>
FB.144	10÷10.000 A su derivatore separato - <i>on disjoint shunt</i>

Amperometri c.c. - scala 240°
Ammeters DC - screen 240°

FB.48R	50 µA
FB.48R	da 100 µA - a 600 µA
FB.48R	da 1 mA a 600 mA
FB.48R	1 - 1,5 - 2,5 - 3 - 4 - 5 - 6 A - Diretto - <i>direct</i>
FB.48R	10 - 15 - 20 - 25 - 30 - 40 A - Diretto - <i>direct</i>
FB.48R	50 - 60 A Diretto
FB.48R	10÷10.000 A su derivatore separato - <i>on disjoint shunt</i>
FB.72R	50 µA
FB.72R	da 100 µA - a 600 µA
FB.72R	da 1 mA a 600 mA
FB.72R	1 - 1,5 - 2,5 - 3 - 4 - 5 - 6 A - Diretto - <i>direct</i>
FB.72R	10 - 15 - 20 - 25 - 30 - 40 A - Diretto - <i>direct</i>
FB.72R	50 - 60 A Diretto - <i>direct</i>
FB.72R	10÷10.000 A su derivatore separato - <i>on disjoint shunt</i>
FB.96R	50 µA
FB.96R	da 100 µA - a 600 µA
FB.96R	da 1 mA a 600 mA
FB.96R	1 - 1,5 - 2,5 - 3 - 4 - 5 - 6 A - Diretto - <i>direct</i>
FB.96R	10 - 15 - 20 - 25 - 30 - 40 A - Diretto - <i>direct</i>
FB.96R	50 - 60 A Diretto - <i>direct</i>
FB.96R	10÷10.000 A su derivatore separato - <i>on disjoint shunt</i>
FB.144R	50 µA
FB.144R	da 100 µA - a 600 µA
FB.144R	da 1 mA a 600 mA
FB.144R	1 - 1,5 - 2,5 - 3 - 4 - 5 - 6 A - Diretto - <i>direct</i>
FB.144R	10 - 15 - 20 - 25 - 30 - 40 A - Diretto - <i>direct</i>
FB.144R	50 - 60 A Diretto - <i>direct</i>
FB.144R	10÷10.000 A su derivatore separato - <i>on disjoint shunt</i>

Voltmetri c.c. - scala 90°
Voltmeters DC - screen 90°

FB.48	da 60 mV a 600 mV	FB.72	da 60 mV a 600 mV
FB.48	da 1 V a 100 V	FB.72	da 1 V a 100 V
FB.48	da 150 V a 600 V	FB.72	da 150 V a 600 V
FB.96	da 60 mV a 600 mV	FB.144	da 60 mV a 600 mV
FB.96	da 1 V a 100 V	FB.144	da 1 V a 100 V
FB.96	da 150 V a 600 V	FB.144	da 150 V a 600 V

Voltmetri c.c. - scala 240°
Voltmeters DC - screen 240°

FB.48R	da 60 mV a 600 mV	FB.72R	da 60 mV a 600 mV
FB.48R	da 1 V a 100 V	FB.72R	da 1 V a 100 V
FB.48R	da 150 V a 600 V	FB.72R	da 150 V a 600 V
FB.96R	da 60 mV a 600 mV	FB.144R	da 60 mV a 600 mV
FB.96R	da 1 V a 100 V	FB.144R	da 1 V a 100 V
FB.96R	da 150 V a 600 V	FB.144R	da 150 V a 600 V



NOTE

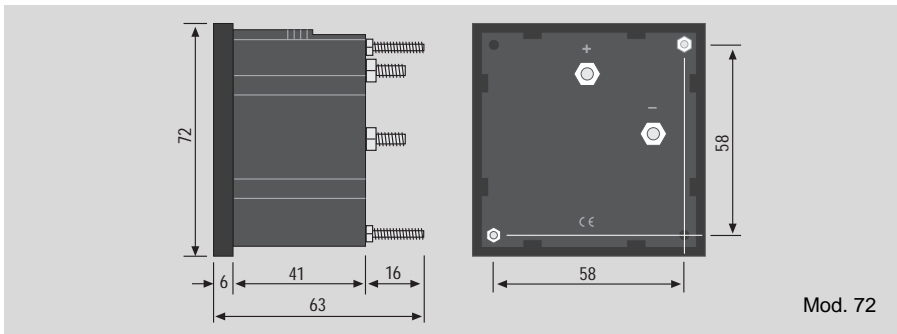
Per esecuzioni speciali a richiesta:

Scala separata (stampata)
 Amperometri a magnete, a zero ritratto
 4 ÷ 20 mA
 Amperometri a magnete, portata 0 ÷ 4-20 mA
 Linea rossa su un punto della scala
 Doppia numerazione
 Doppia tracciatura e doppia numerazione
 Scala speciale (da tracciare a mano)
 Scala nera, numerazione bianca o gialla
 Taratura in classe 2
 Taratura in classe 3 c.c.
 Tropicalizzazione
 Amperometri e voltmetri a 400 Hz
 Voltmetri c.c. portata doppia
 Vetro antiriflesso
 Coprimorsetti serie CF48, 72, 96, 144
 Certificato di collaudo interno

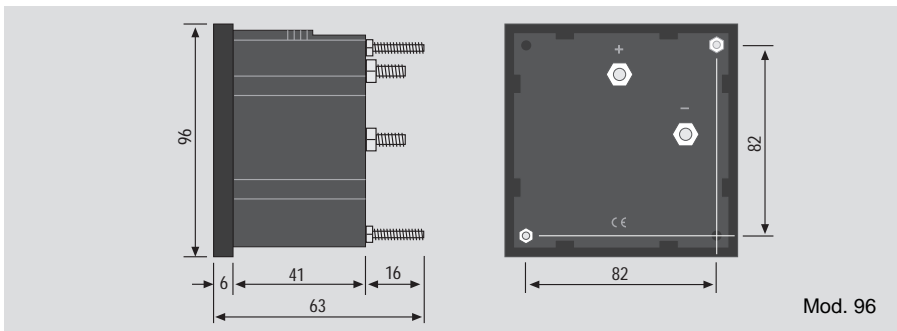
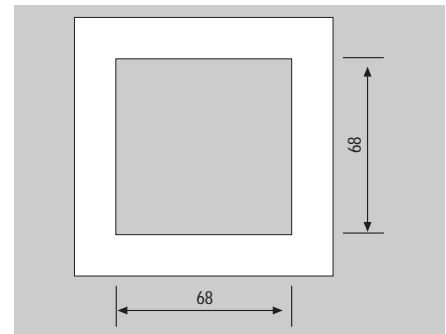
REMARKS

For special executions on request:

Separate screen (printed)
 Moving coil ammeters with suppressed zero
 4 ÷ 20 mA
 Moving coil ammeters with range 0 ÷ 4-20 mA
 Screen with a red mark
 Double screen numbering
 Double line of subdivisions and numbering
 Special screen
 Black screen, white or yellow numbering
 Calibration in class 2
 Calibration in class 3 d.c.
 Tropicalization
 Ammeters and voltmeters up to 400 Hz
 DC voltmeters with double range
 Anti-reflection glass
 Terminal cover series CF48, 72, 96, 144
 Internal test certificate



Mod. 72



Mod. 96

