



Voltmetro / frequenzimetro / amperometro c.a. da pannello
Voltmetro / frequenzimetro c.a. da pannello

La custodia é realizzata in materiale termoplastico autoestinguente, classificazione V0, secondo UL-94. Norme DIN 43700/43718 e UNEL 05511. Grado di protezione IP 54. Esecuzione antivibrante di serie.

PARTE ANALOGICA (A)

Frequenza di funzionamento45 ÷ 65 Hz
Tensione di riferimento per l'isolamento0,6 kV
Tensione di prova2 kV, per 1' a 50 Hz
Precisione (se non specificamente indicato)classe 1,5
Norme di riferimentoCEI 13-6 - IEC 51 - VDE - DIN

PARTE VISUALIZZAZIONE A LED (V - Hz)

Precisione 2% su ogni tipo di lettura
Tempo di risposta 1 lettura al secondo
Visualizzazione
.....14 Led rossi, 3 mm alta luminosità - 7 Led per ogni misura
Indicazione di minima Led sempre acceso
Indicazione di massima lampeggio ultimo Led (proporzionale)
Autoconsumo < 30 mA
Temperatura di funzionamento: -10 °C ... +50 °C
Alimentazione diretta (sulla misura di riferimento)
Connettore vite 4 MA ferro tropicalizzato (oppure ottone)
Connessioni amperometriche
.....vite 6 MA ferro tropicalizzato (oppure ottone)

AC panel mounting Voltmeter / Freqüenzimetro / Ammeter
AC panel mounting Voltmeter / Freqüenzimetro

The case is realized in self-extinguishing thermoplastic material, classification V0, according to UL-94. According to standards DIN 43700/43718 and UNEL 05511. Protection degree IP54. Vibration-proof execution of series.

ANALOGIC PART (A)

Frequency45 ÷ 65 Hz
Highest system voltage0,6 kV
Test voltage2 kV, for 1' at 50 Hz
Self-consumption1 VA approx. (range 100 V)
Accuracy (if not otherwise indicated)class 1,5
Reference standardsCEI 13-6 - IEC 51 -VDE - DIN

DISPLAY PART (V - Hz)

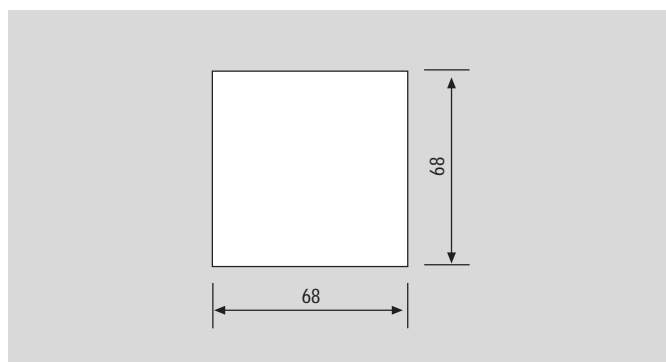
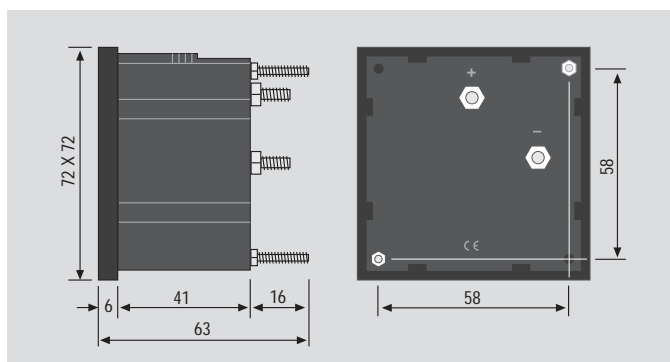
Accuracy 2% on every reading type
Reaction time 1 reading at second
Displays 14 red Led, 3 mm, high luminosity
Minimum always alight Led
Max max Led lighthing (proportional)
Self-consumption < 30 mA
Limit range operating temperature: -10 °C ... +50 °C.
Power supply direct (on reference measure)
Terminal screw 4 MA tropicalized iron (or brass)
Ammeters terminal screw 6 MA tropicalized iron (or brass)

Voltmetro / frequenzimetro / amperometro c.a. da pannello
AC panel mounting Voltmeter / Freqüenzimetro / Ammeter

F.723 220 V ~ 50 Hz + A
F.723 220 V ~ 60 Hz + A
F.723 400 V ~ 50 Hz + A
F.723 400 V ~ 60 Hz + A

Voltmetro / frequenzimetro c.a. da pannello
AC panel mounting Voltmeter / Freqüenzimetro

F.723 220 V ~ 50 Hz
F.723 220 V ~ 60 Hz
F.723 400 V ~ 50 Hz
F.723 400 V ~ 60 Hz





Voltmetri a LED in c.a. - da pannello

Precisione 2% su ogni tipo di lettura
 Tempo di risposta continua
 Visualizzazione 5 Led rossi, 3 mm alta luminosità
 Indicazione di minima Led sempre acceso
 Indicazione di massima Led sempre acceso
 Autoconsumo < 20 mA
 Temperatura di funzionamento -10 °C ... +50 °C
 Alimentazione diretta (sulla misura di riferimento)
 Connettori cavetti sezione 0,5 ÷ 0,75 mm², lunghezza 180 ÷ 200 mm
 Custodia in ABS, vetro metalcristallo
 Grado di protezione IP 54

AC panel mounting LEDs Voltmeters

Accuracy 2% on every reading type
 Reaction time continuous
 Displays 5 red Leds, 3 mm high luminosity
 Minimum always alight Led
 Max always alight Led
 Self-consumption < 20 mA
 Limit range operating temperature -10 °C ... +50 °C
 Power supply direct (on reference misure)
 Terminals section cable 0,5 ÷ 0,75 mm², leth
 Case ABS, metal-acrylate glass
 Protection degree IP54

Voltmetri a LED in c.a. 50 - 60 Hz

AC 50 - 60 Hz LEDs Voltmeters

versione orizzontale - *horizontal version*

FE.30 100 - 110 - **120** - 130 - 140 V
FE.30 200 - 215 - **230** - 240 - 250 V
FE.30 360 - 380 - **400** - 420 - 440 V

versione verticale - *vertical version*

FE.30 100 - 110 - **120** - 130 - 140 V
FE.30 200 - 215 - **230** - 240 - 250 V
FE.30 360 - 380 - **400** - 420 - 440 V

Scale speciali disponibili a richiesta. *Special screen available on request.*

